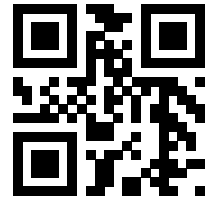


Перечень деталей

883331_9.0



WIS004274A



N3356

Hydraulic Unit

Содержание

1 Introduction.....	2
1.1 Specially approved products.....	2
2 Product Description.....	3
2.1 Таблички данных.....	3
2.2 Сертификаты.....	4
2.3 Система условных обозначений изделия.....	4
3 Гидравлический блок.....	6
3.1 N3356.....	6
3.2 Цинковые аноды.....	7
4 Комплект установки.....	10
4.1 NP.....	10
4.2 NT.....	11
5 Техническое руководство.....	12
5.1 Блок рабочего колеса.....	12
5.2 Шаблоны фланца.....	13

1 Introduction

Purpose of this manual

The purpose of this manual is to provide necessary information on spare parts and accessories order.

Disclaimer

Always use genuine Flygt parts. The use of other spare parts or accessories can invalidate any claims for warranty or compensation. Xylem does not take any responsibility for damages that are caused by the use of non-original parts. For more information, contact your local sales and service representative.

Data for ordering spare parts

The following information is needed for spare part orders:

- Serial number of the product
- Part number
- Quantity of bulk material, see * in tables

1.1 Specially approved products

Qualification of personnel

Only Xylem or Xylem-authorized service personnel may undertake repair work on specially approved products.

Dimensional accuracy inspection

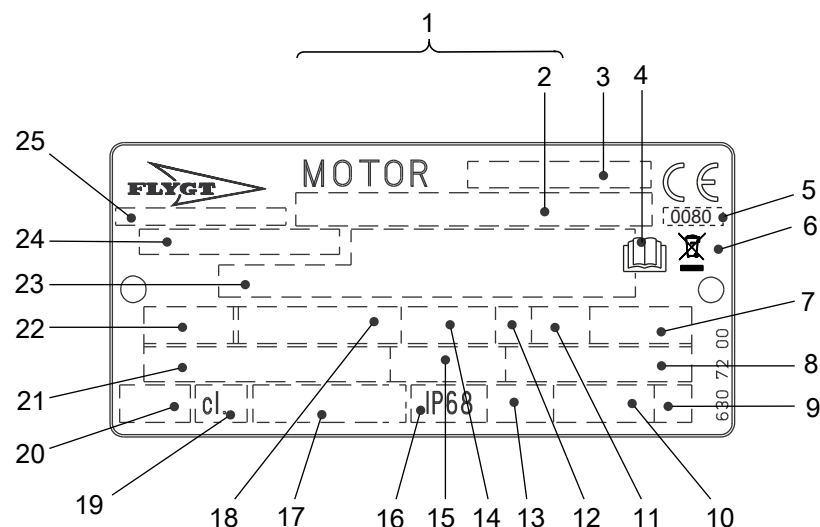
Spare parts marked with (Ex) after the part number are subject to dimensional accuracy inspection when used in specially approved products.

2 Product Description

2.1 Таблички данных

Таблички данных содержат ключевые спецификации изделия.

Блок привода

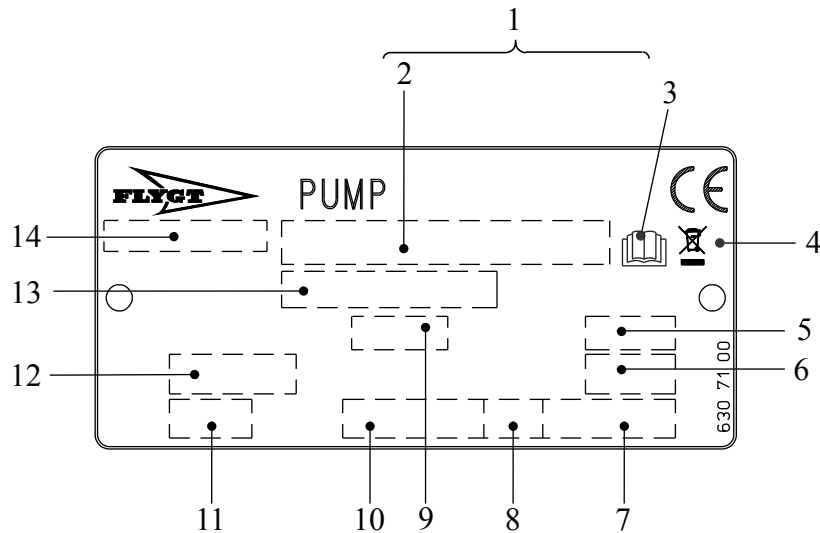


WS006226B

1. Серийный номер
2. Код и номер продукта
3. Обозначение двигателя
4. Ознакомьтесь с руководством по установке
5. Орган сертификации, только для EN-одобренных взрывобезопасных (Ex) продуктов
6. Символ Директивы об отходах электрического и электронного оборудования
7. Максимальная температура окружающей среды
8. Коэффициент мощности
9. Кодовая буква заторможенного ротора
10. Масса продукта
11. Коэффициент нагрузки
12. Класс нагрузки
13. Максимальная глубина погружения
14. Номинальная частота вращения
15. Номинальный ток
16. Степень защиты
17. Международный стандарт
18. Номинальная мощность на валу
19. Класс термоизоляции
20. Тепловая защита
21. Номинальное напряжение
22. Число фаз; тип тока; частота
23. Дополнительные данные
24. Номер продукта
25. Страна изготовления

Рис. 1: Табличка для приводного блока начиная с 990101

Гидравлический блок



1. Серийный номер
2. Код и номер продукта
3. Ознакомьтесь с руководством по установке
4. Символ Директивы об отходах электрического и электронного оборудования
5. Диаметр рабочего колеса
6. Угол лопасти пропеллера
7. Масса продукта
8. Направление вращения: L = влево, R = вправо
9. Код импеллера или пропеллера
10. Номинальная частота вращения
11. Класс давления
12. Диаметр колодца или диаметр впуска и выпуска
13. Номер продукта
14. Страна изготовления

Рис. 2: Гидравлический блок

2.2 Сертификаты

Для получения информации о специальной сертификации продуктов см. Перечень деталей для конкретного блока привода.

2.3 Система условных обозначений изделия

Инструкция для чтения

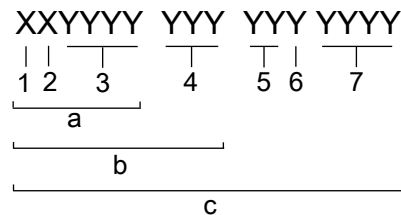
В этом разделе кодовые символы обозначаются следующим образом:

X = буква

Y = цифра

Разные типы кодов обозначаются буквами a, b и c. Параметры кодов обозначаются цифрами.

Коды и параметры

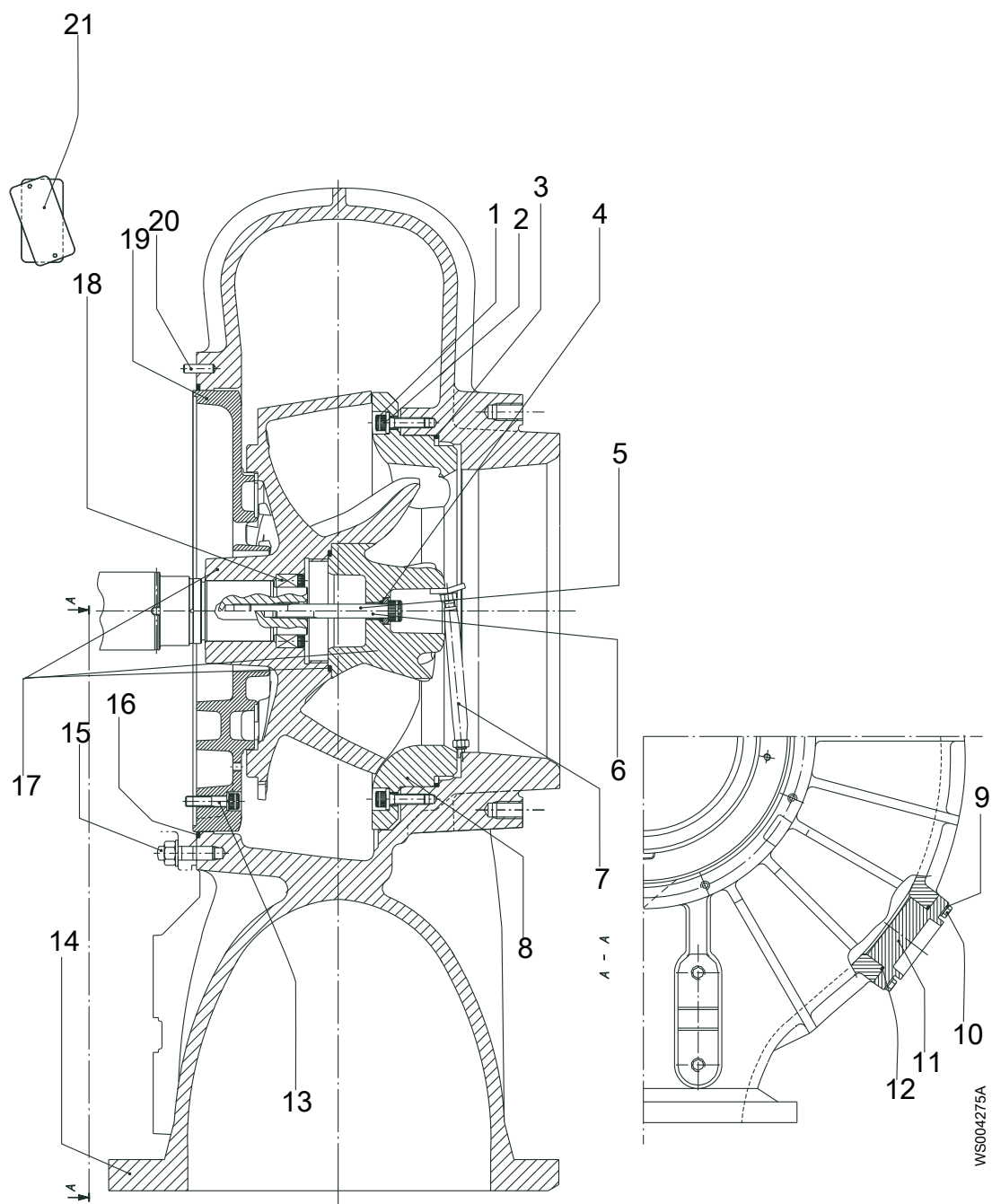


Тип выноски	Номер	Индикация
Тип кода	a	Номер модели
	b	Код изделия

Тип выноски	Номер	Индикация
	с	Серийный номер
Параметр	1	Гидравлическая сторона
	2	Тип установки
	3	Код продаж
	4	Блок привода
	5	Год выпуска
	6	Технологический режим
	7	Порядковый номер

3 Гидравлический блок

3.1 N3356



A - A

Не для NP

Позиция	Наименование		Деталь №	Кол-во
1	Винт с шестигранной головкой под торцевой ключ	M12 x 45	83 04 53	4
2	Шайба	SS 3577-12	82 37 05	4
3	Опорное кольцо	2 мм	690 84 00	2
		1,5 мм	690 84 01	2

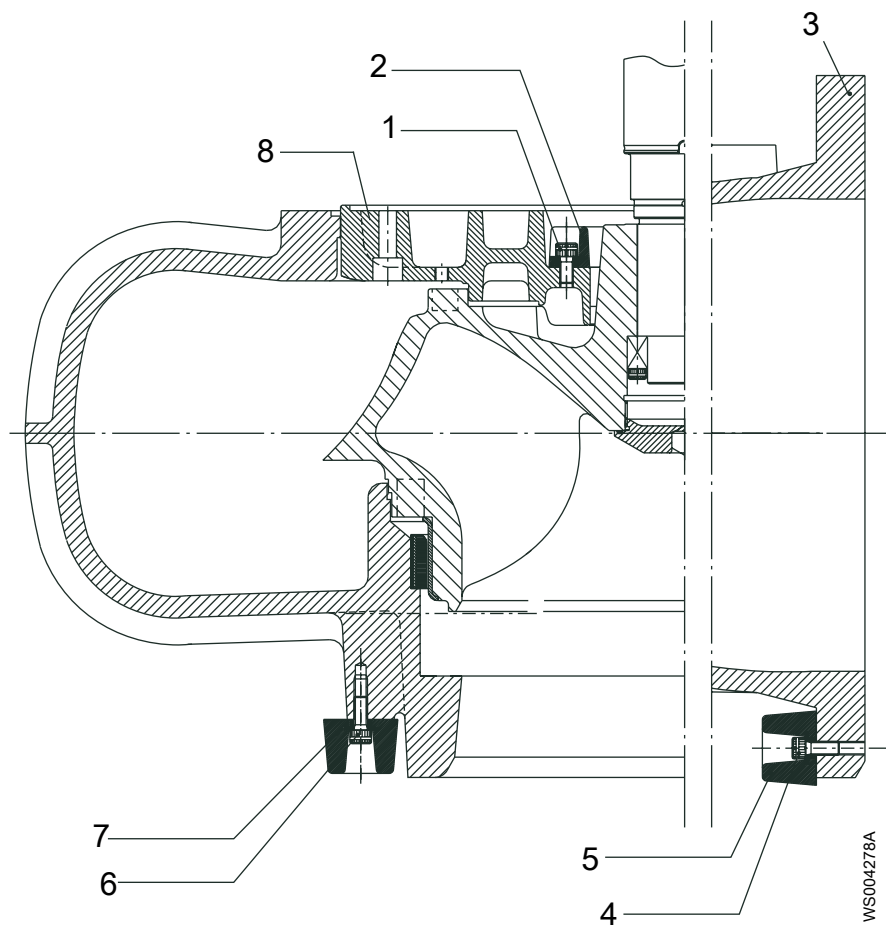
Позиция	Наименование		Деталь №	Кол-во
4	Уплотнительное кольцо	15,5x4,0 FPM	82 79 30	1
5	Винт	M16 x 160 (винт рабочего колеса, блок привода 7X5)	83 03 86	1
	Шайба	SS 3577-16 (блок привода 7X5)	82 38 01	1
6	Винт	M16 x 130 (винт рабочего колеса, блок привода 6X5)	83 04 78	1
	Шайба	SS 3577-16 (блок привода 6X5)	82 38 01	1
7	Стопорный винт	При транспортировке	696 61 00	1
8	Вставное кольцо	Чугун	690 47 01	1
		Hard-Iron™	736 91 00	
9	Шайба	BRB 12	82 35 77	4
10	Винт	M12 x 45	81 49 09	4
11	Крышка		592 77 00	1
12	Уплотнительное кольцо	119,3x5,7	82 81 72	1
13	Винт	M12x50. Только для насосов с рубашкой охлаждения.	82 00 73	4
	Шайба	FBB 12.2. Только для насосов с рубашкой охлаждения.	82 48 65	4
14	Корпус насоса	Для информации о шаблонах отверстий фланцев см. Шаблоны фланца на стр. 13.	695 83 00	1
	Корпус насоса в сборе		695 83 01	
			695 83 05	
			695 83 07	
15	Шпилька	PS 16 x 65	80 95 51	16
	Гайка	M16	82 23 61	16
	Шайба	BRB 17 x 30	82 35 23	16
16	Уплотнительное кольцо	479,3x5,7	82 75 12	1
17	Блок рабочего колеса Для информации о диаметре и варианте рабочего колеса см. Блок рабочего колеса на стр. 12.	Чугун	708 49 XX	1
		Hard-Iron™	790 03 XX	
		Нержавеющая сталь	772 30 XX	
18	Механизм блокировки в сборе	(12 Нм→24 Нм→35 Нм)	84 59 12	1
	Консистентная смазка для подшипников	Минимальное количество для доставки 1 кг (2.2 фнт.)	90 20 54	50 г
19	Направляющее кольцо	Только для насосов с рубашкой охлаждения.	631 10 00	1
20	Натяжной штифт	FRP 10x32	80 58 95	1
21	Табличка технических данных		630 71 01	1

3.2 Цинковые аноды

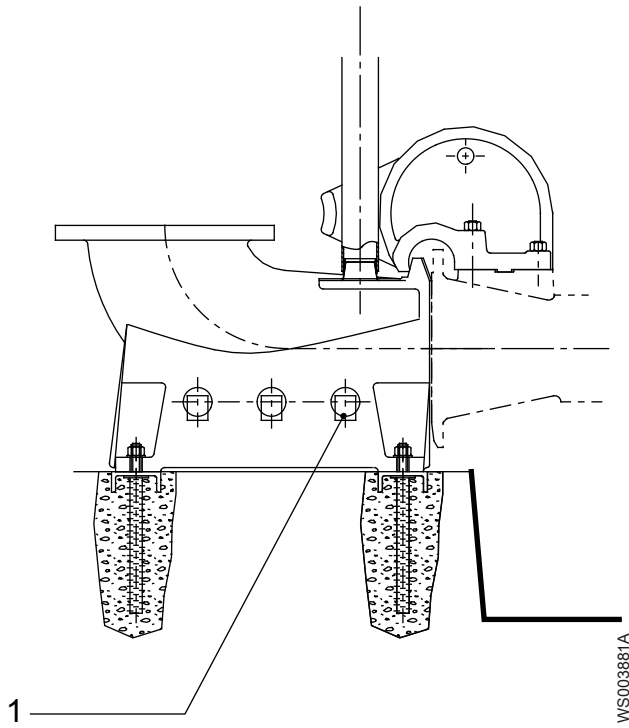
Справка

Подробные сведения см. монтажные чертежи следующих номеров:

- 572 39 00
- 571 18 00



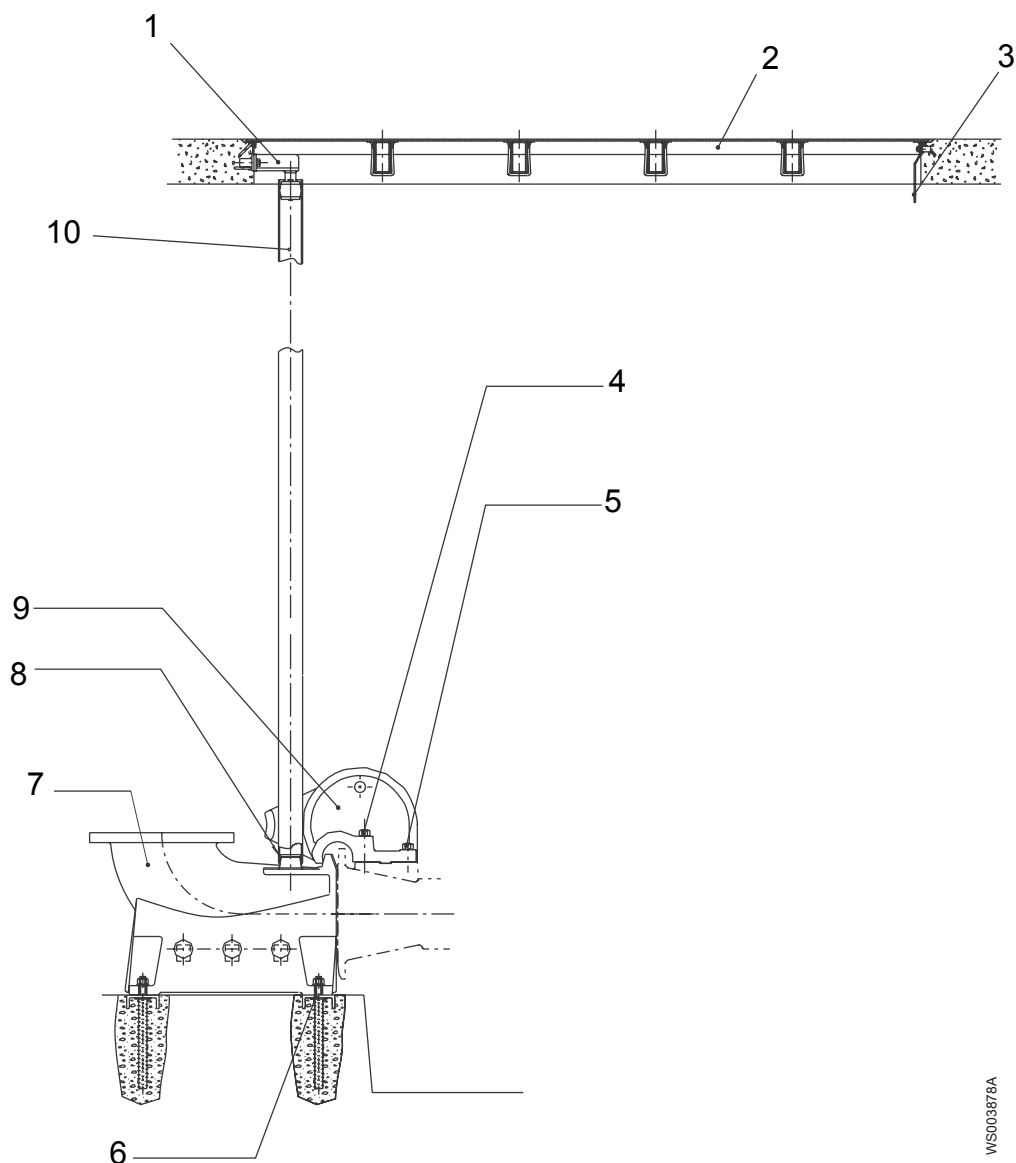
Позиция	Наименование	Деталь №	Кол-во	
1, 4, 6	Винт	M10 x 25	83 03 23	24
2	Анод		572 83 00	2
3	Корпус насоса	Для информации о шаблонах фланцев см. Шаблоны фланца на стр. 13.	695 83 10	1
	Корпус насоса в сборе		695 83 11	
			695 83 15	
			695 83 17	
5, 7	Анод		559 31 00	20
8	Направляющее кольцо		631 10 00	1



Позиция	Наименование	Деталь №	Кол-во
1	Блок анодов	495 80 00	6

4 Комплект установки

4.1 NP

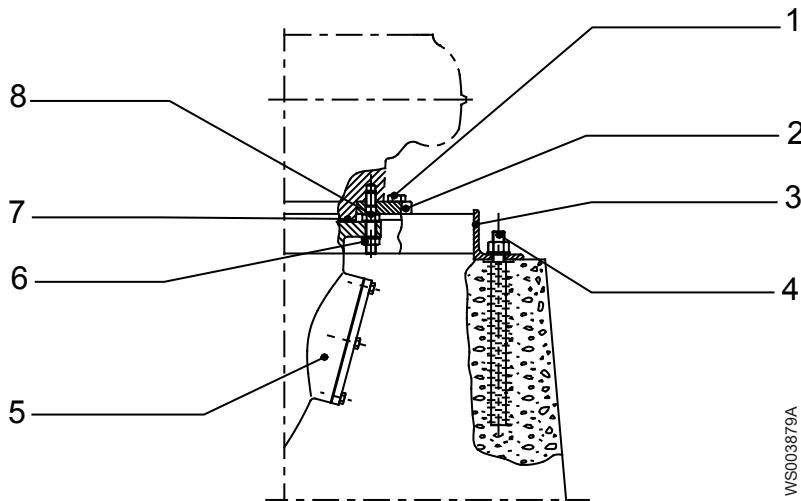


W5003878A

Позиция	Наименование	Деталь №	Кол-во	
1	Держатель направляющей	Оцинкован.	661 54 00	1
		Нержавеющая сталь	661 54 01	
2	Блок рамы	388 15 10	1	
3	Держатель кабеля	251 36 00	1	
4	Шпилька	PS24x150	80 96 04	2
	Гайка	M24	82 23 63	2
	Шайба	BRB 25 x 45	82 35 28	2
5	Шпилька	PS 24x100	80 95 96	2
	Гайка	M24	82 23 63	2
	Шайба	BRB 25 x 45	82 35 28	2

Позиция	Наименование	Деталь №	Кол-во
6	Канал	341 37 01	2
7	Нагнетательный патрубок Для информации о шаблонах отверстий фланцев см. Шаблоны фланца на стр. 13.	388 27 00	1
		388 27 01	
		388 27 05	
8	Кольцо	255 47 01	2
9	Скользкая скоба	796 74 00	1
10	Стальная труба	6 м	2

4.2 NT



Позиция	Наименование	Деталь №	Кол-во
1	Винт	M20 x 50	4
	Гайка	M20	4
2	Плита	435 17 00	1
3	Стойка	435 18 00	1
4	Шпилька	409 60 00	4
	Гайка	M24	
	Шайба	BRB 25 x 45	
5	Всасывающая труба Для информации о шаблонах отверстий фланцев см. Шаблоны фланца на стр. 13.	437 89 00	1
		437 89 01	
		437 89 05	
6	Гайка	M20	16
	Шайба	BRB 21 x 36	
7	Прокладка	84 65 81	1
8	Шпилька	444 41 00	16
	Гайка	M20	

5 Техническое руководство

5.1 Блок рабочего колеса

Тип рабочего колеса

Всегда указывайте диаметр рабочего колеса и номер варианта.

Деталь № ¹	Материал
708 49 XX	Чугун
772 30 XX	Нержавеющая сталь
790 03 XX	Hard-Iron™

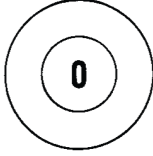
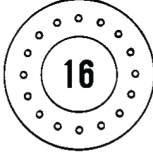
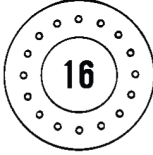
Диаметр рабочего колеса

Диаметр	Вариант рабочего колеса
490	00
485	01
480	02
475	03
470	04
465	05
460	06
455	07
450	08
445	09
440	10
435	11
430	12
425	13
420	14
415	15
410	16
405	17
400	18
395	19
390	20
385	21
380	22
375	23
370	24
365	25
360	26

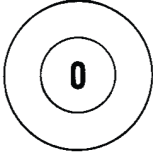

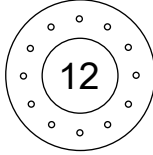
¹ XX в номере детали обозначает вариант рабочего колеса.

5.2 Шаблоны фланца

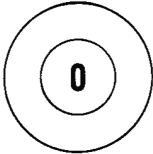
Всасывающая труба

Деталь №	Описание	Шаблон
437 89 00	Фланец 400 Не рассверлено	 WS003862A
437 89 01	Рассверлено до EN 1092-2: Табл. 8. (PN10)	 WS003864A
437 89 05	Отверстие согласно ANSI B16.1-1989: таблица 5. (Класс 125)	 WS003864A

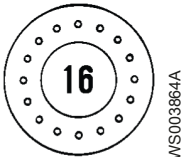
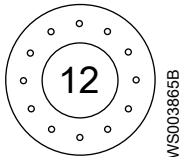
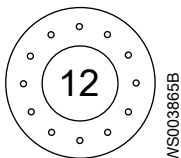
Нагнетательный патрубок

Деталь №	Описание	Шаблон
388 27 00	Фланец 350 Не рассверлено	 WS003862A
388 27 01	Рассверлено до EN 1092-2: Табл. 8. (PN10)	 WS003864A
388 27 05	Отверстие согласно ANSI B16.1-1989: таблица 5. (Класс 125)	 WS003865B

Корпус насоса

Деталь №	Описание	Шаблон
695 83 00 695 83 10	Фланец 350 Не рассверлено	 WS003862A

Корпус насоса в сборе

Деталь №	Описание	Шаблон
695 83 01 695 83 11	Рассверлено до EN 1092-2: Табл. 8. (PN10)	
695 83 05 695 83 15	Отверстие согласно ANSI B16.1-1989: таблица 5. (Класс 125)	
695 83 07 695 83 17	Отверстие согласно EN 1092-2: таблица 9. (PN16)	



ООО «Бауманс Груп» - официальный партнер фирмы Flygt в России.

Тел: +7 495 121 49 50

Эл. почта: info@baumgroup.ru

Сайт: baumgroup.ru